

 **EVOBOX**  
by Bals



**Bals**  
ELEKTROTECHNIK

Новая серия EVOBOX это идеальное решение мобильного распределительного источника питания для строительства, промышленности и шоу-бизнеса. Портативная серия модулей доступна в 4-х размерах корпусов и удивляет своей высокой механической и температурной стойкостью.

- Легок и прост в обращении, создан с использованием твердого полиэтилена
- Степень защиты корпуса IP54
- Высокая механическая и тепловая стойкость
- Корпуса прекрасно стыкуются
- Не требующие обслуживания Quick-Connect разъемы CEE и розетки стандарта Schuko
- Доступен в 4 типоразмерах
- Защитные элементы под надежным защитным окном
- Без выступающих компонентов
- 2 встроенные ручки для переноски
- Подготовленные отверстия для установки маркировочных надписей
- Все корпуса оснащены наружным винтом заземления
- Распределительные розетки и автоматические защитные элементы устанавливаются на отдельные стороны



Боковые углубления для маркировочных надписей



Безопасная компоновка корпусов EVOBOX различного размера



- Предохранители для СЕЕ розеток одно- или многополюсные
- Внутренняя разводка спроектирована для максимальной безопасности в соответствии с существующими стандартами
- СЕЕ розетки установлены таким образом, чтобы штекеры IP67 подключались максимально просто
- Розетки Schuko оснащены дополнительными уплотнительными кромками в соответствии с DIN VDE 0620 для переносных корпусов.

#### Опционально:

- Все панельные розетки доступны в IP67 исполнении
- Световые индикаторы наличия фаз хорошо видны под смотровым окном
- Установленные разъемы доступны в черном исполнении
- Корпус может быть выполнен в синем, красном и оранжевом цвете (определенное количество)
- Установка защиты от перенапряжения

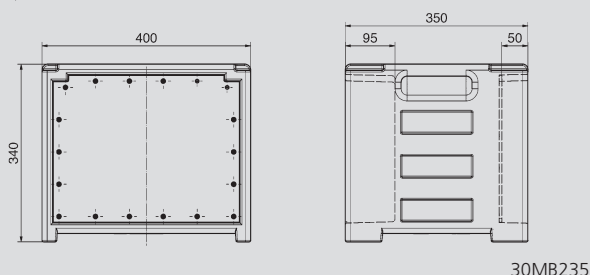


Опционально оснащен замком питания



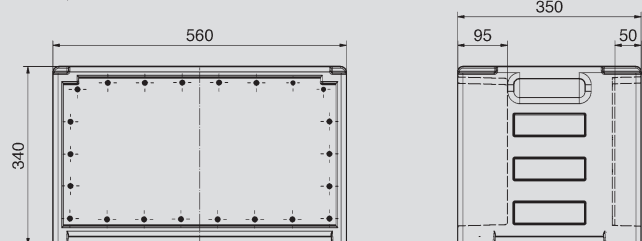
Наружный заземляющий винт

#### EVOBOX -S



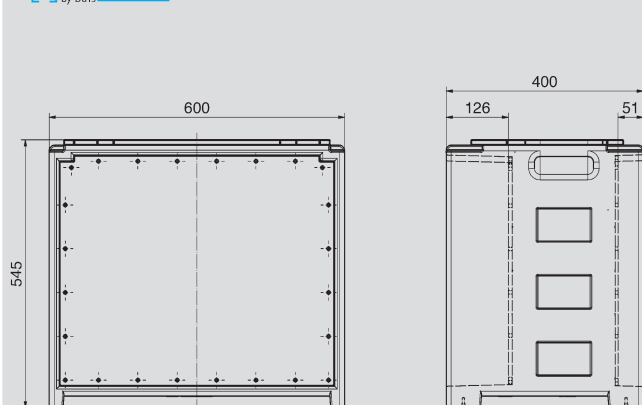
30MB235

#### EVOBOX -M



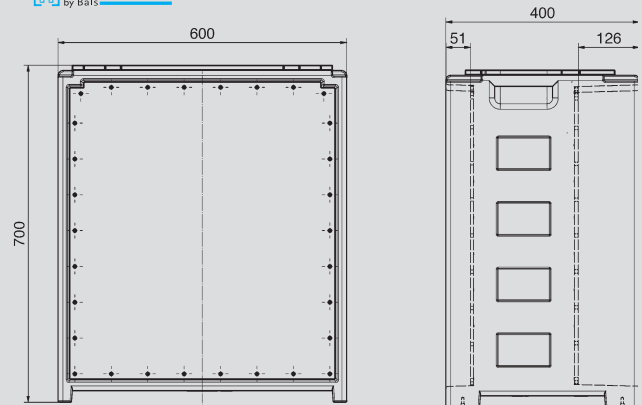
30MB236

#### EVOBOX -L

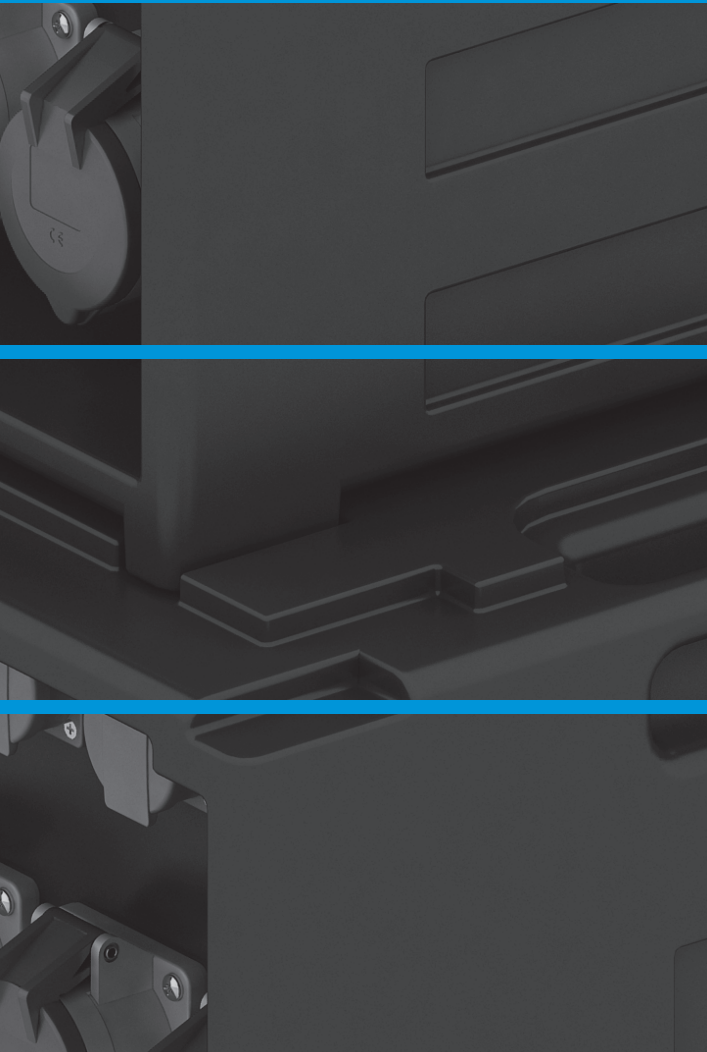


30MB237

#### EVOBOX -XL



30MB205



**Bals**  
ELEKTROTECHNIK

Bals Elektrotechnik GmbH & Co. KG  
D-57399 Kirchhundem-Albaum  
Telefon: +49 27 23/771-0 · Fax: +49 27 23/771-177/178  
eMail: [info@bals.com](mailto:info@bals.com) · Internet: [www.bals.com](http://www.bals.com)