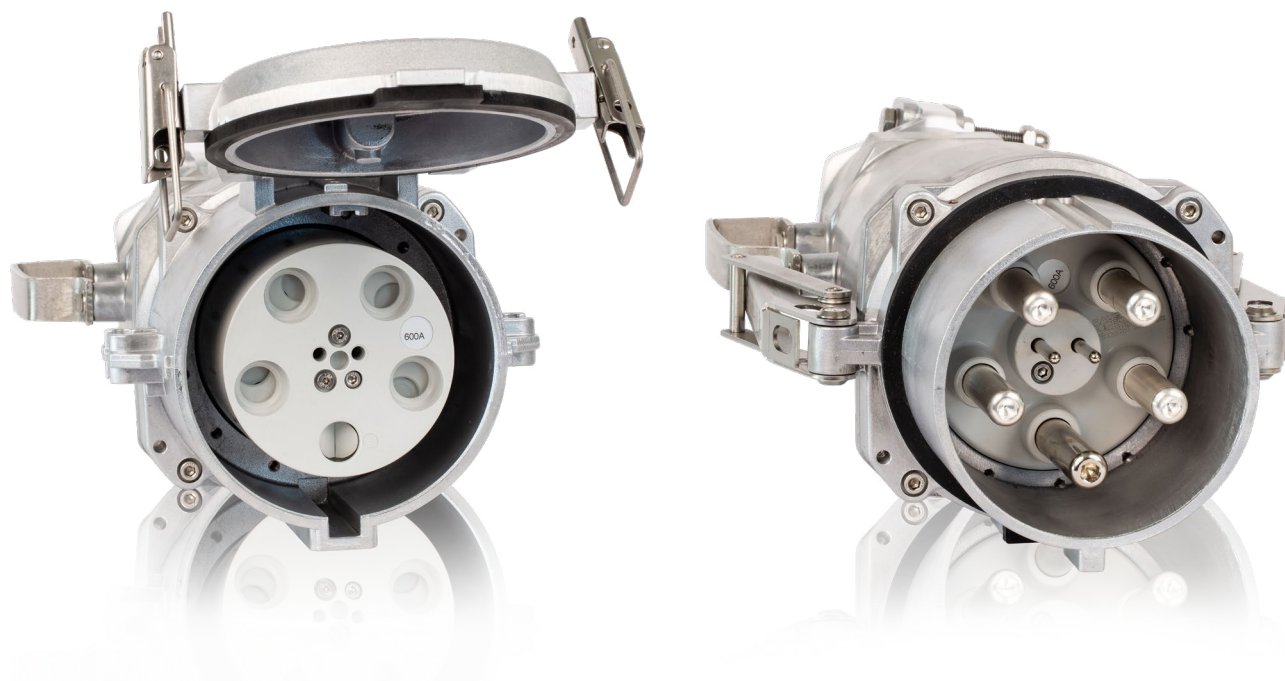


# A - Line

## Технические данные



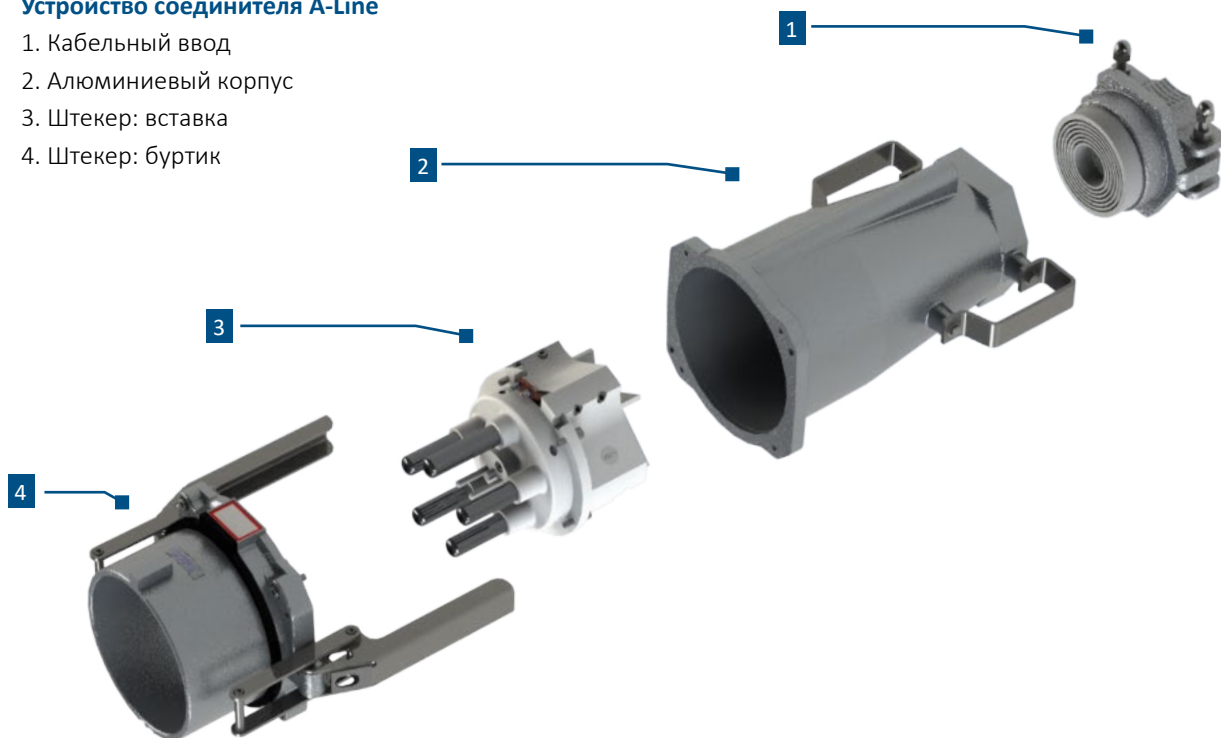
Технические характеристики	Ед. измерения	A - Line	
Номинальный ток	А	500	600
Расчетный ток	А	550	630
Расчетное напряжение	В	1000	
Расчетная частота *	Гц	50 / 60	
Контрольное напряжение (1 мин / 50 Гц)	В	4000	
Степень защиты		IP 67	
Степень механической защиты		IK 10	
Температура окружающей среды	°С	-40 / +80	
Сопротивление изоляции (фаза- фаза и фаза- земля)	МОм	> 500	
Сопротивление вставки току утечки	СТИ	> 600	
Сечение в месте соединения скрутки EN 60228 класс 5	мм <sup>2</sup>	120- 300	
Макс. сечение в месте соединения пилотного провода EN 60228 класс 5	мм <sup>2</sup>	4	
Кабельный ввод	мм	55- 85	
Диаметр отдельного пилотного кабеля	мм	8-15	

Возможны технические изменения

# Устройство

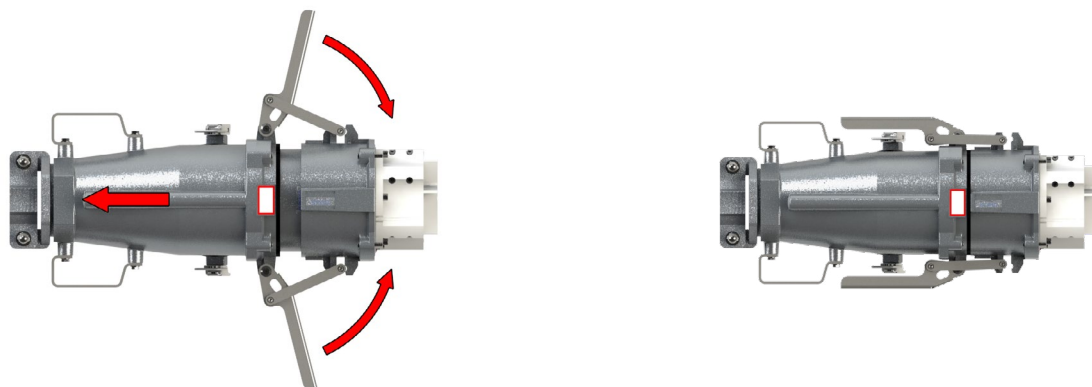
## Устройство соединителя A-Line

1. Кабельный ввод
2. Алюминиевый корпус
3. Штекер: вставка
4. Штекер: буртик



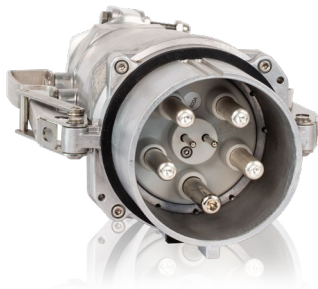
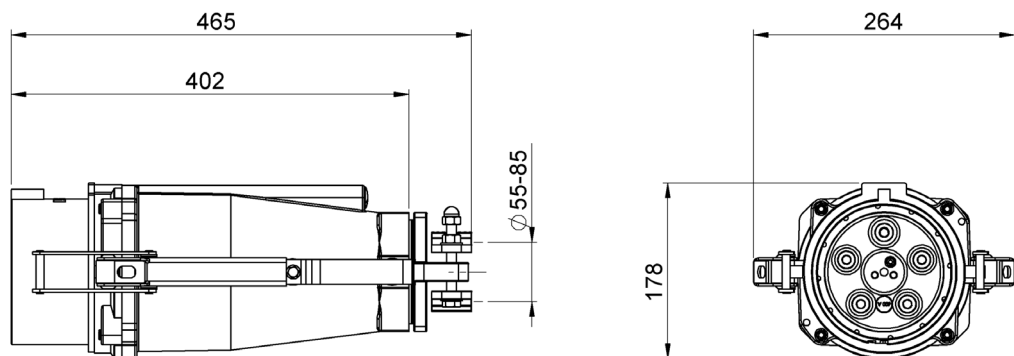
## Система блокировки

Механически простая система блокировки, снижающая усилие, необходимое при подсоединении и отсоединении.

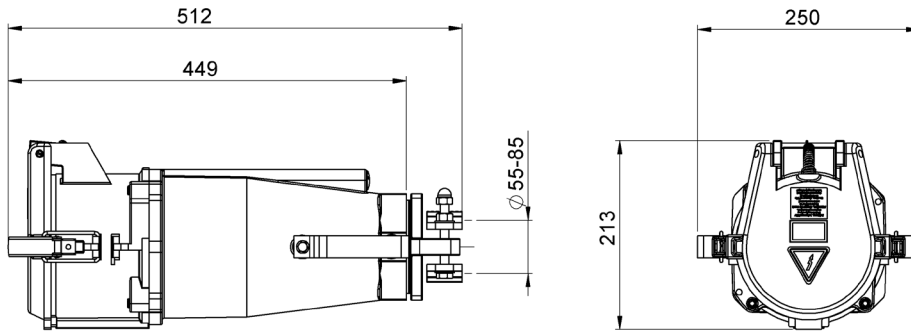


# MC

Штекер



Номинальный ток	Количество полюсов	Напряжение	Обозначение типа	Артикул
500 A	4 (3L+PEN)	230 В	MC-S4/500 230V-9h	25200
		400 В	MC-S4/500 400V-6h	25201
		500 В	MC-S4/500 500V-7h	25202
		690 В	MC-S4/500 690V-5h	25203
		1000 В	MC-S4/500 1000V-1h	25204
	5 (3L+N+PE)	230 В	MC-S5/500 230V-9h	25210
		400 В	MC-S5/500 400V-6h	25211
		500 В	MC-S5/500 500V-7h	25212
		690 В	MC-S5/500 690V-5h	25213
		1000 В	MC-S5/500 1000V-1h	25214
600 A	4 (3L+PEN)	230 В	MC-S4/600 230V-9h	25280
		400 В	MC-S4/600 400V-6h	25281
		500 В	MC-S4/600 500V-7h	25282
		690 В	MC-S4/600 690V-5h	25283
		1000 В	MC-S4/600 1000V-1h	25284
	5 (3L+N+PE)	230 В	MC-S5/600 230V-9h	25290
		400 В	MC-S5/600 400V-6h	25291
		500 В	MC-S5/600 500V-7h	25292
		690 В	MC-S5/600 690V-5h	25293
		1000 В	MC-S5/600 1000V-1h	25294

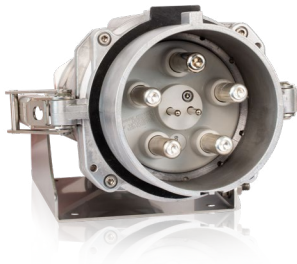
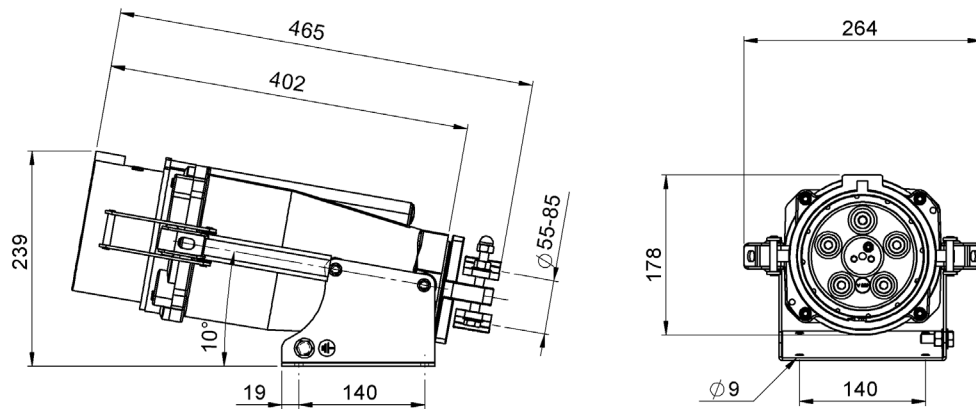


Номинальный ток	Количество полюсов	Напряжение	Обозначение типа	Артикул
500 A	4 (3L+PEN)	230 B	FC-S4/500 230V-9h	25205
		400 B	FC-S4/500 400V-6h	25206
		500 B	FC-S4/500 500V-7h	25207
		690 B	FC-S4/500 690V-5h	25208
		1000 B	FC-S4/500 1000V-1h	25209
	5 (3L+N+PE)	230 B	FC-S5/500 230V-9h	25215
		400 B	FC-S5/500 400V-6h	25216
		500 B	FC-S5/500 500V-7h	25217
		690 B	FC-S5/500 690V-5h	25218
		1000 B	FC-S5/500 1000V-1h	25219
600 A	4 (3L+PEN)	230 B	FC-S4/600 230V-9h	25285
		400 B	FC-S4/600 400V-6h	25286
		500 B	FC-S4/600 500V-7h	25287
		690 B	FC-S4/600 690V-5h	25288
		1000 B	FC-S4/600 1000V-1h	25289
	5 (3L+N+PE)	230 B	FC-S5/600 230V-9h	25295
		400 B	FC-S5/600 400V-6h	25296
		500 B	FC-S5/600 500V-7h	25297
		690 B	FC-S5/600 690V-5h	25298
		1000 B	FC-S5/600 1000V-1h	25299

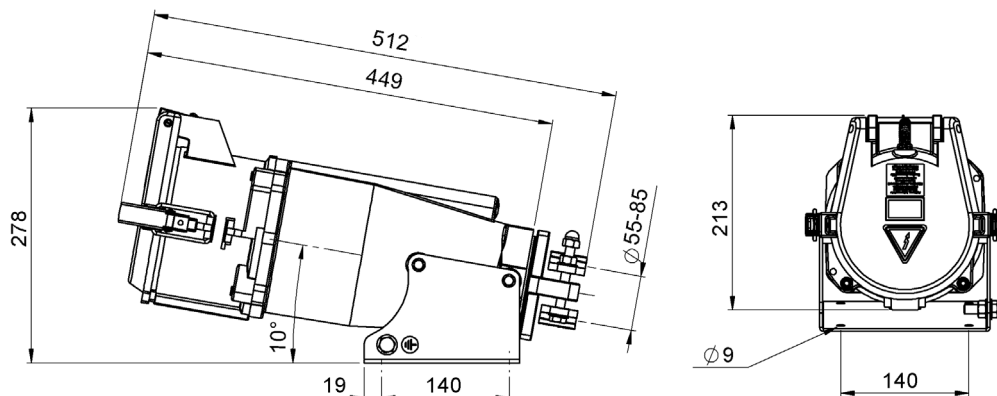


# MCW

Настенный штекер



Номинальный ток	Количество полюсов	Напряжение	Обозначение типа	Артикул
500 A	4 (3L+PEN)	230 В	MCW-S4/500 230V-9h	25220
		400 В	MCW-S4/500 400V-6h	25221
		500 В	MCW-S4/500 500V-7h	25222
		690 В	MCW-S4/500 690V-5h	25223
		1000 В	MCW-S4/500 1000V-1h	25224
	5 (3L+N+PE)	230 В	MCW-S5/500 230V-9h	25230
		400 В	MCW-S5/500 400V-6h	25231
		500 В	MCW-S5/500 500V-7h	25232
		690 В	MCW-S5/500 690V-5h	25233
		1000 В	MCW-S5/500 1000V-1h	25234
600 A	4 (3L+PEN)	230 В	MCW-S4/600 230V-9h	25300
		400 В	MCW-S4/600 400V-6h	25301
		500 В	MCW-S4/600 500V-7h	25302
		690 В	MCW-S4/600 690V-5h	25303
		1000 В	MCW-S4/600 1000V-1h	25304
	5 (3L+N+PE)	230 В	MCW-S5/600 230V-9h	25310
		400 В	MCW-S5/600 400V-6h	25311
		500 В	MCW-S5/600 500V-7h	25312
		690 В	MCW-S5/600 690V-5h	25313
		1000 В	MCW-S5/600 1000V-1h	25314

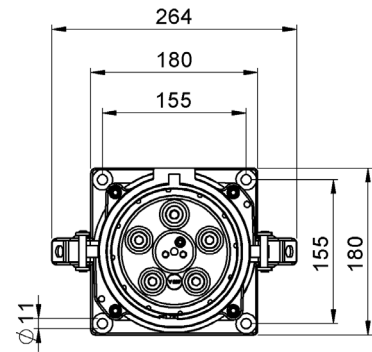
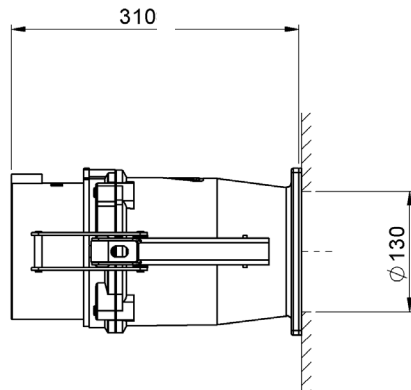


Номинальный ток	Количество полюсов	Напряжение	Обозначение типа	Артикул
500 A	4 (3L+PEN)	230 B	FCW-S4/500 230V-9h	25225
		400 B	FCW-S4/500 400V-6h	25226
		500 B	FCW-S4/500 500V-7h	25227
		690 B	FCW-S4/500 690V-5h	25228
		1000 B	FCW-S4/500 1000V-1h	25229
	5 (3L+N+PE)	230 B	FCW-S5/500 230V-9h	25235
		400 B	FCW-S5/500 400V-6h	25236
		500 B	FCW-S5/500 500V-7h	25237
		690 B	FCW-S5/500 690V-5h	25238
		1000 B	FCW-S5/500 1000V-1h	25239
600 A	4 (3L+PEN)	230 B	FCW-S4/600 230V-9h	25305
		400 B	FCW-S4/600 400V-6h	25306
		500 B	FCW-S4/600 500V-7h	25307
		690 B	FCW-S4/600 690V-5h	25308
		1000 B	FCW-S4/600 1000V-1h	25309
	5 (3L+N+PE)	230 B	FCW-S5/600 230V-9h	25315
		400 B	FCW-S5/600 230V-9h	25316
		500 B	FCW-S5/600 500V-7h	25317
		690 B	FCW-S5/600 690V-5h	25318
		1000 B	FCW-S5/600 1000V-1h	25319

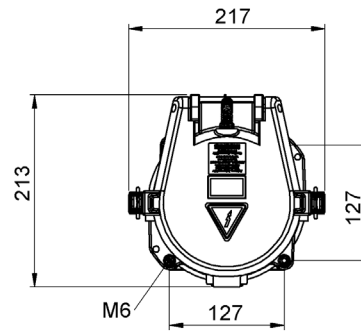
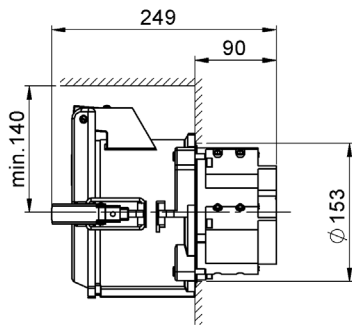


# MCP

Панельный штекер



Номинальный ток	Количество полюсов	Напряжение	Обозначение типа	Артикул
500 А	4 (3L+PEN)	230 В	MCP-S4/500 230V-9h	25240
		400 В	MCP-S4/500 400V-6h	25241
		500 В	MCP-S4/500 500V-7h	25242
		690 В	MCP-S4/500 690V-5h	25243
		1000 В	MCP-S4/500 1000V-1h	25244
	5 (3L+N+PE)	230 В	MCP-S5/500 230V-9h	25250
		400 В	MCP-S5/500 400V-6h	25251
		500 В	MCP-S5/500 500V-7h	25252
		690 В	MCP-S5/500 690V-5h	25253
		1000 В	MCP-S5/500 1000V-1h	25254
600 А	4 (3L+PEN)	230 В	MCP-S4/600 230V-9h	25320
		400 В	MCP-S4/600 400V-6h	25321
		500 В	MCP-S4/600 500V-7h	25322
		690 В	MCP-S4/600 690V-5h	25323
		1000 В	MCP-S4/600 1000V-1h	25324
	5 (3L+N+PE)	230 В	MCP-S5/600 230V-9h	25330
		400 В	MCP-S5/600 400V-6h	25331
		500 В	MCP-S5/600 500V-7h	25332
		690 В	MCP-S5/600 690V-5h	25333
		1000 В	MCP-S5/600 1000V-1h	25334



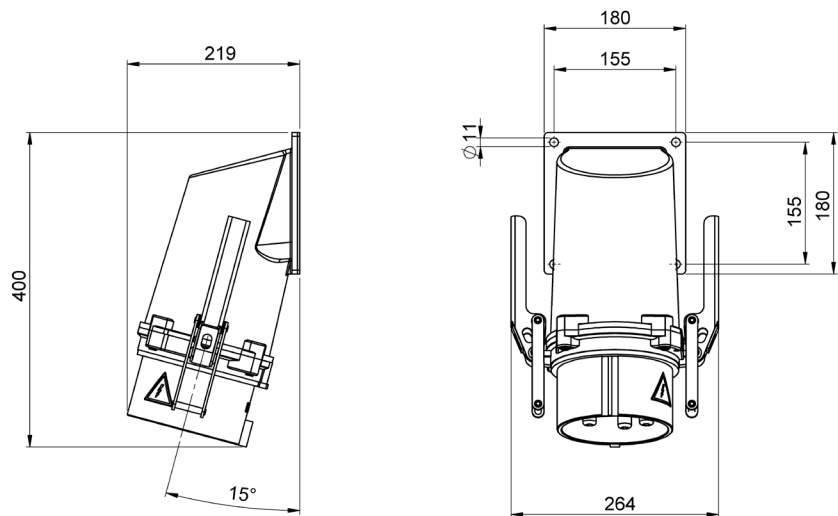
Номинальный ток	Количество полюсов	Напряжение	Обозначение типа	Артикул
500 A	4 (3L+PEN)	230 B	FCP-S4/500 230V-9h	25245
		400 B	FCP-S4/500 400V-6h	25246
		500 B	FCP-S4/500 500V-7h	25247
		690 B	FCP-S4/500 690V-5h	25248
		1000 B	FCP-S4/500 1000V-1h	25249
	5 (3L+N+PE)	230 B	FCP-S5/500 230V-9h	25255
		400 B	FCP-S5/500 400V-6h	25256
		500 B	FCP-S5/500 500V-7h	25257
		690 B	FCP-S5/500 690V-5h	25258
		1000 B	FCP-S5/500 1000V-1h	25259
600 A	4 (3L+PEN)	230 B	FCP-S4/600 230V-9h	25325
		400 B	FCP-S4/600 400V-6h	25326
		500 B	FCP-S4/600 500V-7h	25327
		690 B	FCP-S4/600 690V-5h	25328
		1000 B	FCP-S4/600 1000V-1h	25329
	5 (3L+N+PE)	230 B	FCP-S5/600 230V-9h	25335
		400 B	FCP-S5/600 400V-6h	25336
		500 B	FCP-S5/600 500V-7h	25337
		690 B	FCP-S5/600 690V-5h	25338
		1000 B	FCP-S5/600 1000V-1h	25339



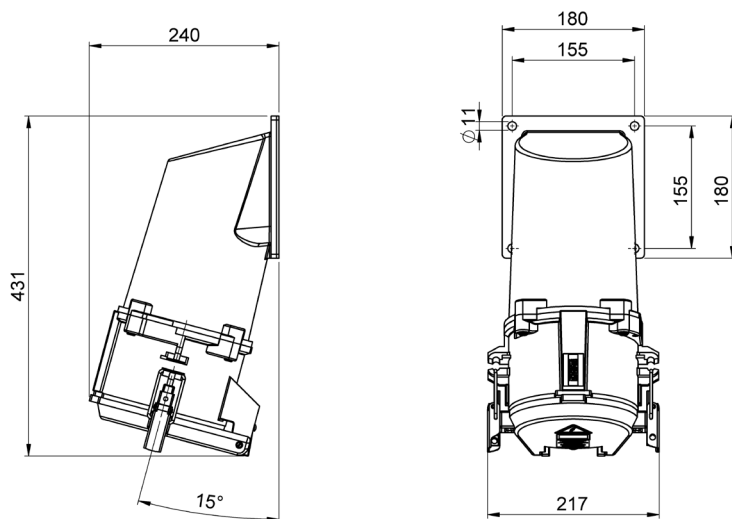


# MCPA

Панельный штекер наклонный



Номинальный ток	Количество полюсов	Напряжение	Обозначение типа	Артикул
500 A	4 (3L+PEN)	230 В	MCPA-S4/500 230V-9h	25260
		400 В	MCPA-S4/500 400V-6h	25261
		500 В	MCPA-S4/500 500V-7h	25262
		690 В	MCPA-S4/500 690V-5h	25263
		1000 В	MCPA-S4/500 1000V-1h	25264
	5 (3L+N+PE)	230 В	MCPA-S5/500 230V-9h	25270
		400 В	MCPA-S5/500 400V-6h	25271
		500 В	MCPA-S5/500 500V-7h	25272
		690 В	MCPA-S5/500 690V-5h	25273
		1000 В	MCPA-S5/500 1000V-1h	25274
600 A	4 (3L+PEN)	230 В	MCPA-S4/600 230V-9h	25340
		400 В	MCPA-S4/600 400V-6h	25341
		500 В	MCPA-S4/600 500V-7h	25342
		690 В	MCPA-S4/600 690V-5h	25343
		1000 В	MCPA-S4/600 1000V-1h	25344
	5 (3L+N+PE)	230 В	MCPA-S5/600 230V-9h	25350
		400 В	MCPA-S5/600 400V-6h	25351
		500 В	MCPA-S5/600 500V-7h	25352
		690 В	MCPA-S5/600 690V-5h	25353
		1000 В	MCPA-S5/600 1000V-1h	25354



Номинальный ток	Количество полюсов	Напряжение	Обозначение типа	Артикул
500 A	4 (3L+PEN)	230 B	FCPA-S4/500 230V-9h	25265
		400 B	FCPA-S4/500 400V-6h	25266
		500 B	FCPA-S4/500 500V-7h	25267
		690 B	FCPA-S4/500 690V-5h	25268
		1000 B	FCPA-S4/500 1000V-1h	25269
	5 (3L+N+PE)	230 B	FCPA-S5/500 230V-9h	25275
		400 B	FCPA-S5/500 400V-6h	25276
		500 B	FCPA-S5/500 500V-7h	25277
		690 B	FCPA-S5/500 690V-5h	25278
		1000 B	FCPA-S5/500 1000V-1h	25279
600 A	4 (3L+PEN)	230 B	FCPA-S4/600 230V-9h	25345
		400 B	FCPA-S4/600 400V-6h	25346
		500 B	FCPA-S4/600 500V-7h	25347
		690 B	FCPA-S4/600 690V-5h	25348
		1000 B	FCPA-S4/600 1000V-1h	25349
	5 (3L+N+PE)	230 B	FCPA-S5/600 230V-9h	25355
		400 B	FCPA-S5/600 400V-6h	25356
		500 B	FCPA-S5/600 500V-7h	25357
		690 B	FCPA-S5/600 690V-5h	25358
		1000 B	FCPA-S5/600 1000V-1h	25359



# Опции

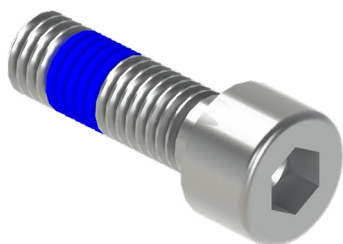
## Дополнения для любого применения



### Устойчивые к морской воде соединители

Для использования в портах часто спрашиваемая клиентом опция. Устойчивое к морской воде исполнение предотвращает окисление корпуса.

Устойчивые к морской воде соединители — по запросу.



### Виброустойчивые соединители

По запросу возможна поставка виброустойчивых соединителей.



### Принадлежности

- Защитная крышка (артикул: 12123)
- Навесной замок (артикул: 14349)

# Общая информация

## Особенности соединителей A-Line

Некоторые из перечисленных в каталоге характеристик продуктов действительны только для соединителей A-Line. К ним относятся:

- Сменные контакты
- Прочный корпус, выдерживающий нагрузку до 2 тонн

## Вес и информация по упаковке

Артикул	Вес (кг)	Размеры упаковки (мм)	
Штекер MC	4-контактн.	8	462 x 240 x 242
	5-контактн.	9	462 x 240 x 242
Панельный штекер MCP	4-контактн.	9	275 x 230 x 350
	5-контактн.	9	275 x 230 x 350
Панельный штекер наклонный MCPA	4-контактн.	10	462 x 240 x 242
	5-контактн.	11	462 x 240 x 242
Настенный штекер MCW	4-контактн.	10	462 x 240 x 242
	5-контактн.	11	462 x 240 x 242
Соединительный разъем FC	4-контактн.	10	462 x 240 x 242
	5-контактн.	10	462 x 240 x 242
Панельная розетка FCP	4-контактн.	7	275 x 230 x 350
	5-контактн.	8	275 x 230 x 350
Панельная розетка наклонная FCPA	4-контактн.	11	462 x 240 x 242
	5-контактн.	11	462 x 240 x 242
Настенная розетка FCW	4-контактн.	12	462 x 240 x 242
	5-контактн.	12	462 x 240 x 242