

# C - Line

## Технические данные



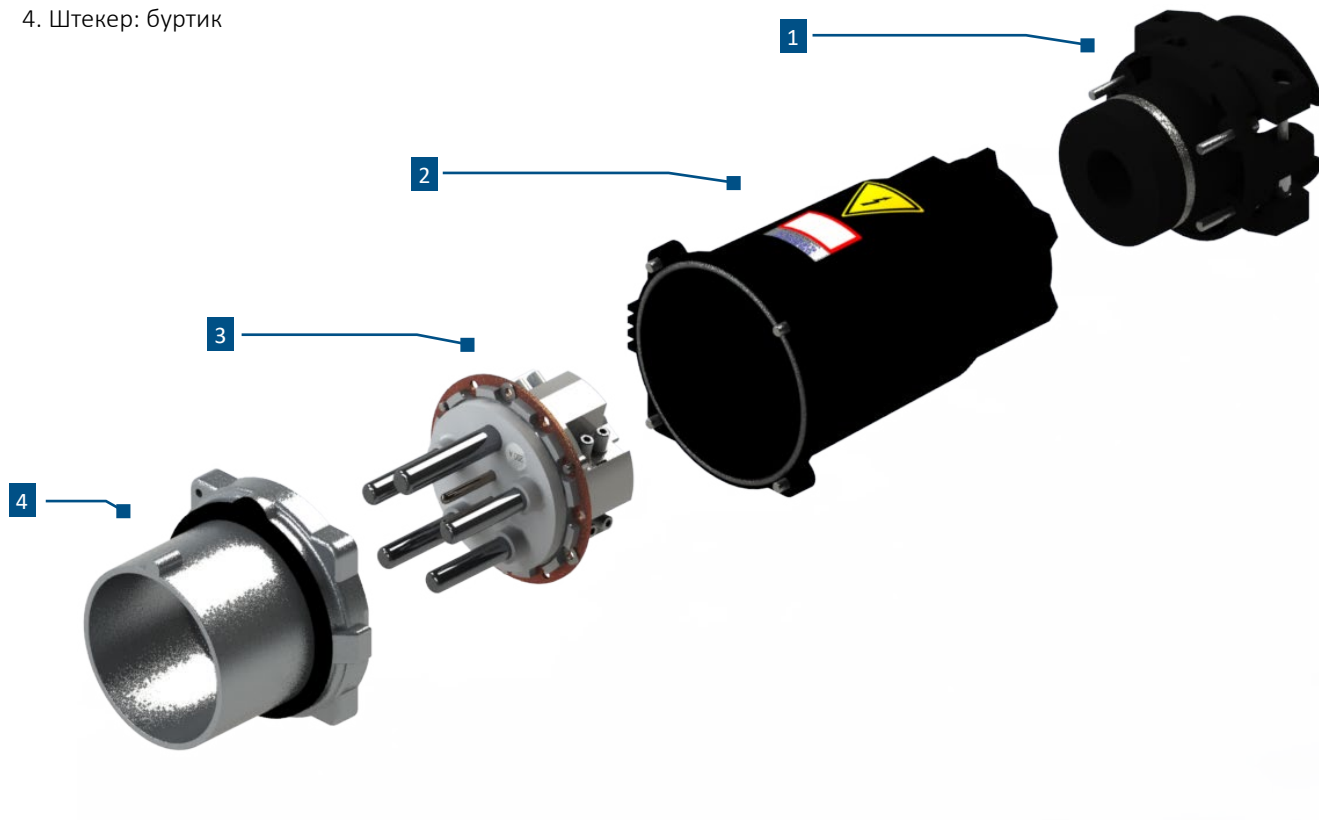
Технические характеристики	Ед. измерения	C - Line	
Номинальный ток	А	200	250
Расчетный ток	А	250	285
Расчетное напряжение	В	1000	
Расчетная частота	Гц	50 / 60	
Контрольное напряжение (1 мин / 50 Гц)	В	4000	
Степень защиты		IP 67	
Степень механической защиты		IK 10	
Температура окружающей среды	°С	- 40 / + 100	
Сопротивление изоляции (фаза- фаза и фаза- земля)	МОм	> 500	
Сопротивление вставки току утечки	СТІ	> 600	
Сечение в месте соединения скрутки EN 60228 класс 5	мм <sup>2</sup>	35- 150	
Макс. сечение в месте соединения пилотного провода EN 60228 класс 5	мм <sup>2</sup>	4	
Кабельный ввод	мм	34- 66	
Диаметр отдельного пилотного кабеля	мм	5- 10	

Возможны технические изменения

# Устройство

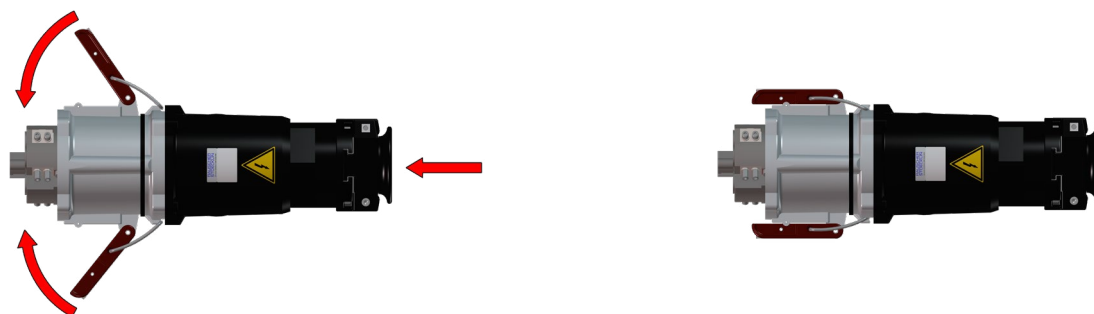
## Устройство соединителя C-Line

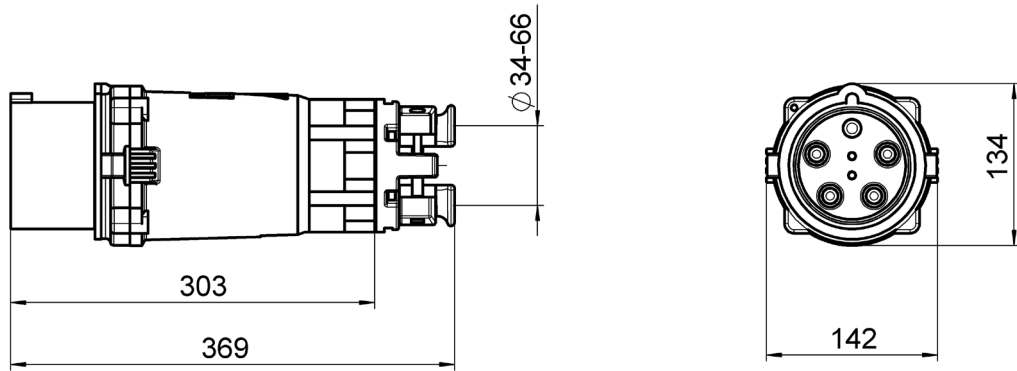
1. Кабельный ввод
2. Пластиковый корпус
3. Штекер: вставка
4. Штекер: буртик



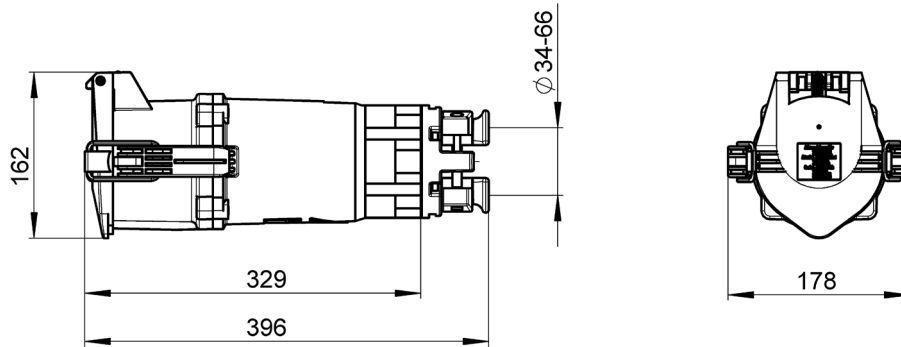
## Система блокировки

Механически простая система блокировки, снижающая усилие, необходимое при подсоединении и отсоединении.





Номиналь- ный ток	Количество полюсов	Напряжение	Обозначение типа	Артикул
200 А	4 (3L+PEN)	230 В	MC-S4/200 230V-9h	11430
		400 В	MC-S4/200 400V-6h	11431
		500 В	MC-S4/200 500V-7h	11432
		690 В	MC-S4/200 690V-5h	11433
		1000 В	MC-S4/200 1000V-1h	11434
	5 (3L+N+PE)	230 В	MC-S5/200 230V-9h	11435
		400 В	MC-S5/200 400V-6h	11436
		500 В	MC-S5/200 500V-7h	11437
		690 В	MC-S5/200 690V-5h	11438
		1000 В	MC-S5/200 1000V-1h	11439
250 А	4 (3L+PEN)	230 В	MC-S4/250 230V-9h	22080
		400 В	MC-S4/250 400V-6h	22081
		500 В	MC-S4/250 500V-7h	22082
		690 В	MC-S4/250 690V-5h	22083
		1000 В	MC-S4/250 1000V-1h	22084
	5 (3L+N+PE)	230 В	MC-S5/250 230V-9h	22085
		400 В	MC-S5/250 400V-6h	22086
		500 В	MC-S5/250 500V-7h	22087
		690 В	MC-S5/250 690V-5h	22088
		1000 В	MC-S5/250 1000V-1h	22089

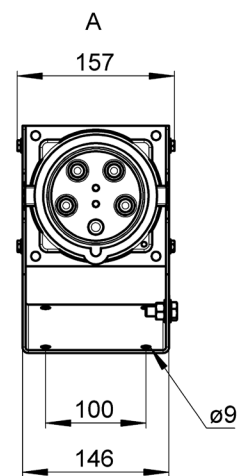
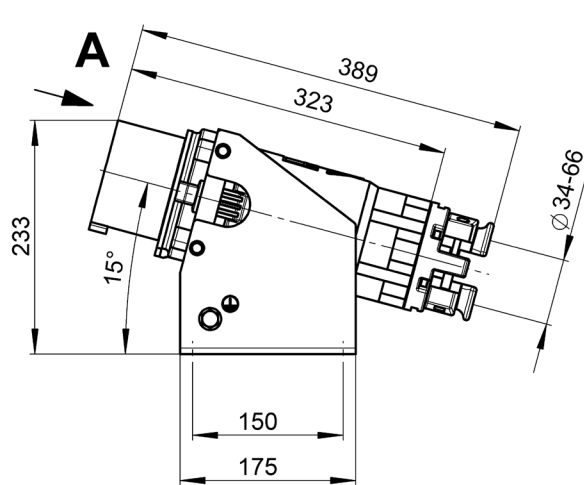
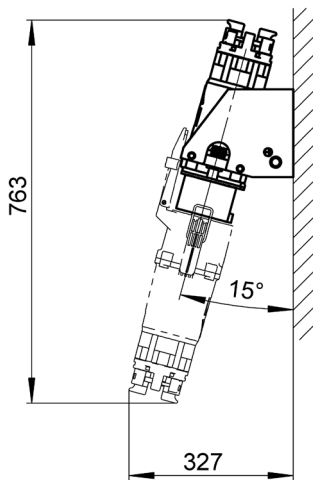


Номинальный ток	Количество полюсов	Напряжение	Обозначение типа	Артикул
200 A	4 (3L+PEN)	230 B	FC-S4/200 230V-9h	11640
		400 B	FC-S4/200 400V-6h	11641
		500 B	FC-S4/200 500V-7h	11642
		690 B	FC-S4/200 690V-5h	11643
		1000 B	FC-S4/200 1000V-1h	11644
	5 (3L+N+PE)	230 B	FC-S5/200 230V-9h	11645
		400 B	FC-S5/200 400V-6h	11646
		500 B	FC-S5/200 500V-7h	11647
		690 B	FC-S5/200 690V-5h	11648
		1000 B	FC-S5/200 1000V-1h	11649
250 A	4 (3L+PEN)	230 B	FC-S4/250 230V-9h	22120
		400 B	FC-S4/250 400V-6h	22121
		500 B	FC-S4/250 500V-7h	22122
		690 B	FC-S4/250 690V-5h	22123
		1000 B	FC-S4/250 1000V-1h	22124
	5 (3L+N+PE)	230 B	FC-S5/250 230V-9h	22125
		400 B	FC-S5/250 400V-6h	22126
		500 B	FC-S5/250 500V-7h	22127
		690 B	FC-S5/250 690V-5h	22128
		1000 B	FC-S5/250 1000V-1h	22129

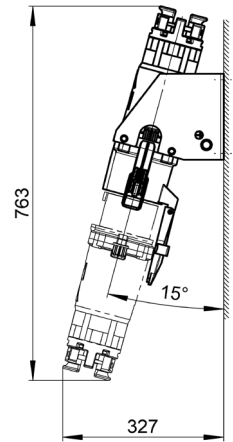
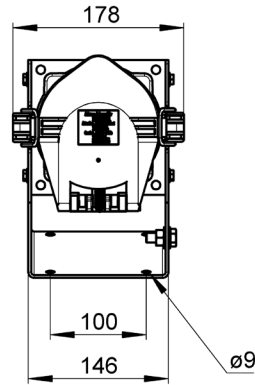
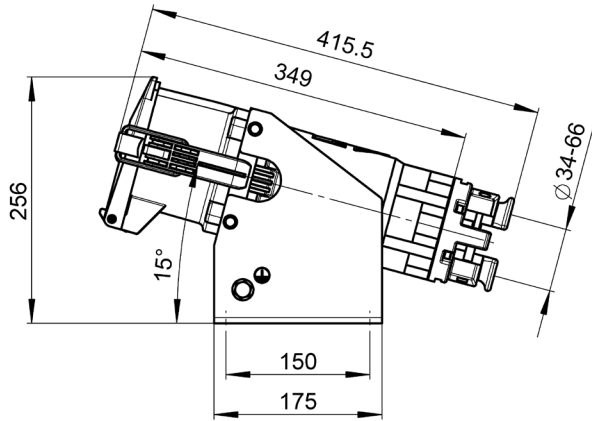


# MCW

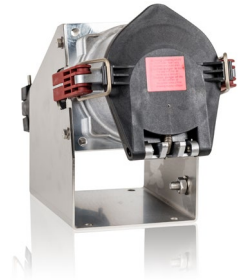
Настенный штекер



Номинальный ток	Количество полюсов	Напряжение	Обозначение типа	Артикул
200 А	4 (3L+PEN)	230 В	MCW-S4/200 230V-9h	11700
		400 В	MCW-S4/200 400V-6h	11701
		500 В	MCW-S4/200 500V-7h	11702
		690 В	MCW-S4/200 690V-5h	11703
		1000 В	MCW-S4/200 1000V-1h	11704
	5 (3L+N+PE)	230 В	MCW-S5/200 230V-9h	11705
		400 В	MCW-S5/200 400V-6h	11706
		500 В	MCW-S5/200 500V-7h	11707
		690 В	MCW-S5/200 690V-5h	11708
		1000 В	MCW-S5/200 1000V-1h	11709
250 А	4 (3L+PEN)	230 В	MCW-S4/250 230V-9h	22110
		400 В	MCW-S4/250 400V-6h	22111
		500 В	MCW-S4/250 500V-7h	22112
		690 В	MCW-S4/250 690V-5h	22113
		1000 В	MCW-S4/250 1000V-1h	22114
	5 (3L+N+PE)	230 В	MCW-S5/250 230V-9h	22115
		400 В	MCW-S5/250 400V-6h	22116
		500 В	MCW-S5/250 500V-7h	22117
		690 В	MCW-S5/250 690V-5h	22118
		1000 В	MCW-S5/250 1000V-1h	22119

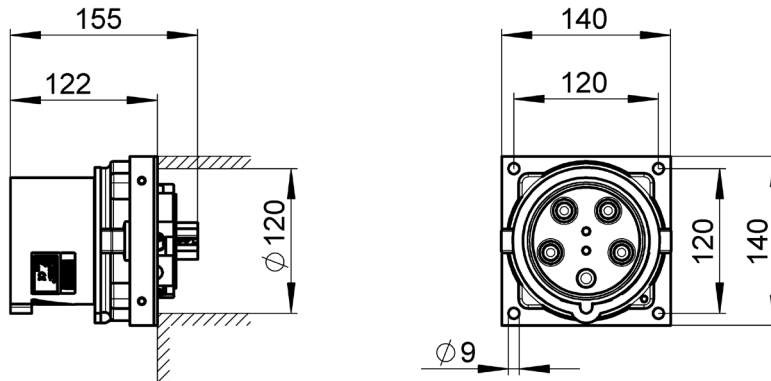


Номинальный ток	Количество полюсов	Напряжение	Обозначение типа	Артикул
200 А	4 (3L+PEN)	230 В	FCW-S4/200 230V-9h	11670
		400 В	FCW-S4/200 400V-6h	11671
		500 В	FCW-S4/200 500V-7h	11672
		690 В	FCW-S4/200 690V-5h	11673
		1000 В	FCW-S4/200 1000V-1h	11674
	5 (3L+N+PE)	230 В	FCW-S5/200 230V-9h	11675
		400 В	FCW-S5/200 400V-6h	11676
		500 В	FCW-S5/200 500V-7h	11677
		690 В	FCW-S5/200 690V-5h	11678
		1000 В	FCW-S5/200 1000V-1h	11679
250 А	4 (3L+PEN)	230 В	FCW-S4/250 230V-9h	22150
		400 В	FCW-S4/250 400V-6h	22151
		500 В	FCW-S4/250 500V-7h	22152
		690 В	FCW-S4/250 690V-5h	22153
		1000 В	FCW-S4/250 1000V-1h	22154
	5 (3L+N+PE)	230 В	FCW-S5/250 230V-9h	22155
		400 В	FCW-S5/250 400V-6h	22156
		500 В	FCW-S5/250 500V-7h	22157
		690 В	FCW-S5/250 690V-5h	22158
		1000 В	FCW-S5/250 1000V-1h	22159

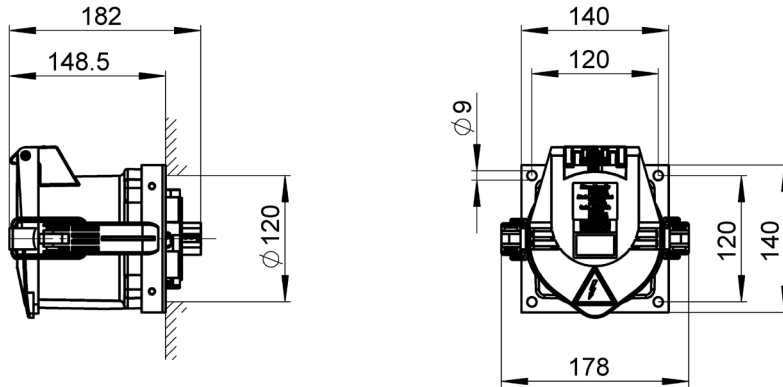


# MCP

Панельный штекер



Номинальный ток	Количество полюсов	Напряжение	Обозначение типа	Артикул
200 А	4 (3L+PEN)	230 В	MCP-S4/200 230V-9h	11730
		400 В	MCP-S4/200 400V-6h	11731
		500 В	MCP-S4/200 500V-7h	11732
		690 В	MCP-S4/200 690V-5h	11733
		1000 В	MCP-S4/200 1000V-1h	11734
	5 (3L+N+PE)	230 В	MCP-S5/200 230V-9h	11735
		400 В	MCP-S5/200 400V-6h	11736
		500 В	MCP-S5/200 500V-7h	11737
		690 В	MCP-S5/200 690V-5h	11738
		1000 В	MCP-S5/200 1000V-1h	11739
250 А	4 (3L+PEN)	230 В	MCP-S4/250 230V-9h	22090
		400 В	MCP-S4/250 400V-6h	22091
		500 В	MCP-S4/250 500V-7h	22092
		690 В	MCP-S4/250 690V-5h	22093
		1000 В	MCP-S4/250 1000V-1h	22094
	5 (3L+N+PE)	230 В	MCP-S5/250 230V-9h	22095
		400 В	MCP-S5/250 400V-6h	22096
		500 В	MCP-S5/250 500V-7h	22097
		690 В	MCP-S5/250 690V-5h	22098
		1000 В	MCP-S5/250 1000V-1h	22099



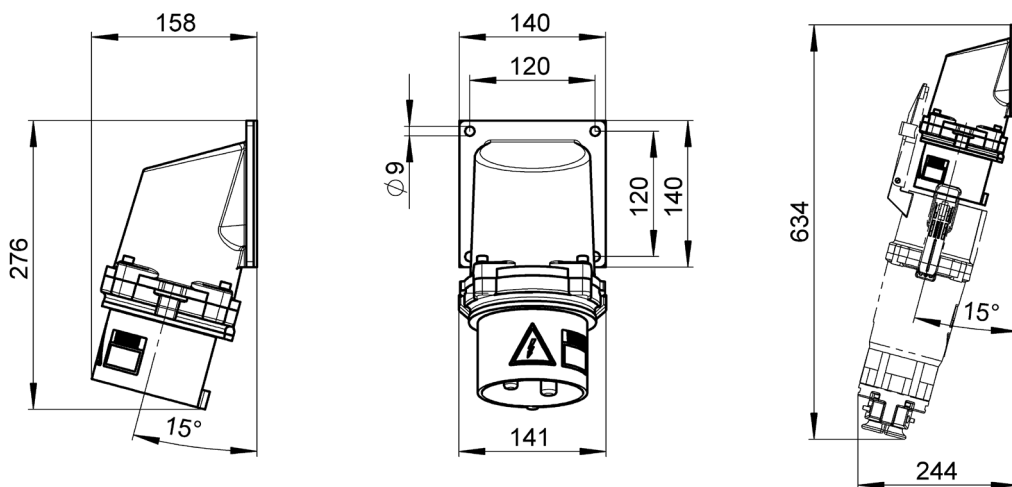
Номинальный ток	Количество полюсов	Напряжение	Обозначение типа	Артикул
200 A	4 (3L+PEN)	230 В	FCP-S4/200 230V-9h	11760
		400 В	FCP-S4/200 400V-6h	11761
		500 В	FCP-S4/200 500V-7h	11762
		690 В	FCP-S4/200 690V-5h	11763
		1000 В	FCP-S4/200 1000V-1h	11764
	5 (3L+N+PE)	230 В	FCP-S5/200 230V-9h	11765
		400 В	FCP-S5/200 400V-6h	11766
		500 В	FCP-S5/200 500V-7h	11767
		690 В	FCP-S5/200 690V-5h	11768
		1000 В	FCP-S5/200 1000V-1h	11769
250 A	4 (3L+PEN)	230 В	FCP-S4/250 230V-9h	22130
		400 В	FCP-S4/250 400V-6h	22131
		500 В	FCP-S4/250 500V-7h	22132
		690 В	FCP-S4/250 690V-5h	22133
		1000 В	FCP-S4/250 1000V-1h	22134
	5 (3L+N+PE)	230 В	FCP-S5/250 230V-9h	22135
		400 В	FCP-S5/250 400V-6h	22136
		500 В	FCP-S5/250 500V-7h	22137
		690 В	FCP-S5/250 690V-5h	22138
		1000 В	FCP-S5/250 1000V-1h	22139



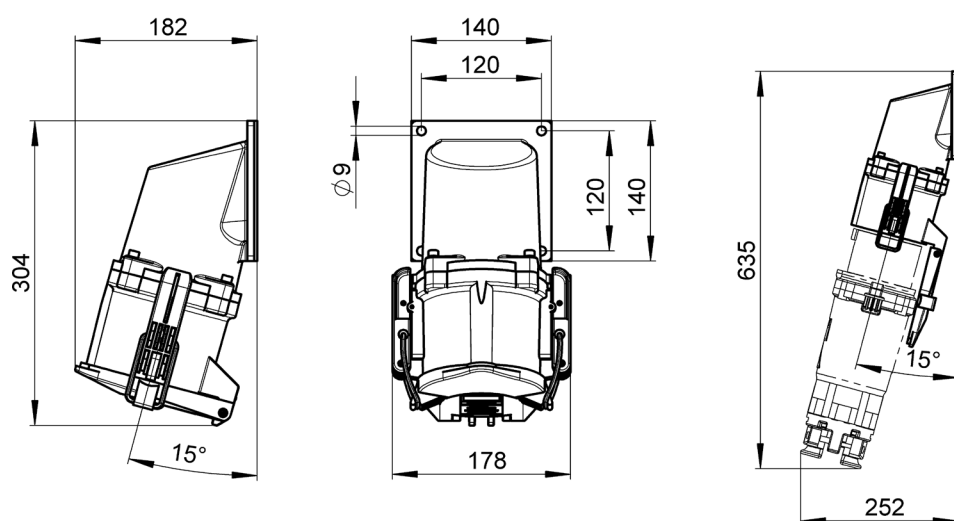


# МСПА

Панельный штекер наклонный



Номинальный ток	Количество полюсов	Напряжение	Обозначение типа	Артикул
200 А	4 (3L+PEN)	230 В	МСПА-S4/200 230V-9h	20578
		400 В	МСПА-S4/200 400V-6h	20579
		500 В	МСПА-S4/200 500V-7h	20580
		690 В	МСПА-S4/200 690V-5h	20581
		1000 В	МСПА-S4/200 1000V-1h	20582
	5 (3L+N+PE)	230 В	МСПА-S5/200 230V-9h	20583
		400 В	МСПА-S5/200 400V-6h	20584
		500 В	МСПА-S5/200 500V-7h	20585
		690 В	МСПА-S5/200 690V-5h	20586
		1000 В	МСПА-S5/200 1000V-1h	20587
250 А	4 (3L+PEN)	230 В	МСПА-S4/250 230V-9h	22100
		400 В	МСПА-S4/250 400V-6h	22101
		500 В	МСПА-S4/250 500V-7h	22102
		690 В	МСПА-S4/250 690V-5h	22103
		1000 В	МСПА-S4/250 1000V-1h	22104
	5 (3L+N+PE)	230 В	МСПА-S5/250 230V-9h	22105
		400 В	МСПА-S5/250 400V-6h	22106
		500 В	МСПА-S5/250 500V-7h	22107
		690 В	МСПА-S5/250 690V-5h	22108
		1000 В	МСПА-S5/250 1000V-1h	22109



Номинальный ток	Количество полюсов	Напряжение	Обозначение типа	Артикул
200 A	4 (3L+PEN)	230 B	FCPA-S4/200 230V-9h	20608
		400 B	FCPA-S4/200 400V-6h	20609
		500 B	FCPA-S4/200 500V-7h	20610
		690 B	FCPA-S4/200 690V-5h	20611
		1000 B	FCPA-S4/200 1000V-1h	20612
	5 (3L+N+PE)	230 B	FCPA-S5/200 230V-9h	20613
		400 B	FCPA-S5/200 400V-6h	20614
		500 B	FCPA-S5/200 500V-7h	20615
		690 B	FCPA-S5/200 690V-5h	20616
		1000 B	FCPA-S5/200 1000V-1h	20617
250 A	4 (3L+PEN)	230 B	FCPA-S4/250 230V-9h	22140
		400 B	FCPA-S4/250 400V-6h	22141
		500 B	FCPA-S4/250 500V-7h	22142
		690 B	FCPA-S4/250 690V-5h	22143
		1000 B	FCPA-S4/250 1000V-1h	22144
	5 (3L+N+PE)	230 B	FCPA-S5/250 230V-9h	22145
		400 B	FCPA-S5/250 400V-6h	22146
		500 B	FCPA-S5/250 500V-7h	22147
		690 B	FCPA-S5/250 690V-5h	22148
		1000 B	FCPA-S5/250 1000V-1h	22149



# Опции

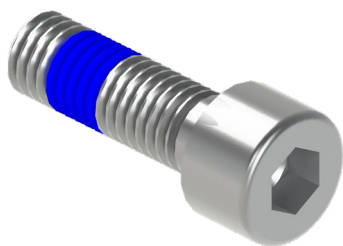
## Принадлежности для любой задачи



### Устойчивые к морской воде соединители

Для использования в портах часто спрашиваемая клиентом опция. Устойчивое к морской воде исполнение предотвращает окисление корпуса.

Устойчивые к морской воде соединители — по запросу.



### Виброустойчивые соединители

По запросу возможна поставка виброустойчивых соединителей.



### Принадлежности

- Защитная крышка из алюминия (артикул: 12122)
- Защитная крышка из пластика (артикул: 26263)
- Угловое резьбовое соединение (резьба: PG11, Ø кабеля: 5-10 мм, артикул: 13642)
- Навесной замок (артикул: 14349)
- и т. д.

# Общая информация

## Пластиковый корпус C-Line

Соединители C-Line имеют специальный пластиковый корпус. Этот корпус обладает особыми свойствами для применения и устойчив ко многим химическим веществам (см. таблицу).

- Высокая термическая стойкость
- Очень хорошие изоляционные свойства
- Высокая диэлектрическая прочность
- Устойчивость к различным химическим веществам
- Соответствует директиве RoHS 2011/65/EU
- Высокая ударопрочность и устойчивость

## Свойства пластикового корпуса

Химические вещества	Устойчив	Не устойчив
Уксусная кислота	X	
Раствор лимонной кислоты	X	
Молочная кислота	X	
Соляная кислота		X
Азотная кислота		X
Серная кислота		X
Раствор хромовой кислоты		X
Раствор гидроксида натрия	X	
Изопропанол	X	
Метанол	X	
Этанол	X	
Перекись водорода		X

Химические вещества	Устойчив	Не устойчив
н-Гексан	X	
Толуол	X	
Изооктан	X	
Ацетон	X	
Диэтиловый эфир	X	
Универсальное масло SAE10W40	X	
Дизельное масло	X	
Раствор гипохлорида натрия		X
Раствор хлорида цинка		X
Этилацетат	X	
Этиленгликоль		X
Вода	X	

## Вес и информация по упаковке

Артикул	Вес (кг)	Размеры упаковки (мм)
Штекер MC	4-контактн.	405 x 190 x 185
	5-контактн.	405 x 190 x 185
Панельный штекер MCP	4-контактн.	286 x 204 x 140
	5-контактн.	286 x 204 x 140
Панельный штекер наклонный MCPA	4-контактн.	462 x 240 x 242
	5-контактн.	462 x 240 x 242
Настенный штекер MCW	4-контактн.	360 x 240 x 200
	5-контактн.	360 x 240 x 200
Соединительный разъем FC	4-контактн.	405 x 190 x 185
	5-контактн.	405 x 190 x 185
Панельная розетка FCP	4-контактн.	405 x 190 x 185
	5-контактн.	405 x 190 x 185
Панельная розетка наклонная FCPA	4-контактн.	462 x 240 x 242
	5-контактн.	462 x 240 x 242
Настенная розетка FCW	4-контактн.	360 x 240 x 200
	5-контактн.	360 x 240 x 200